

- 1
- 2
- 3
- 4
- 5
- 6
- 7
- 8
- 9
- 10
- 11
- 12
- 13
- 14
- 15
- 16
- 17
- 18
- 19

**VERSIONI**

- Versione **K**: con due maniglie a ripresa e due viti a testa cilindrica
- Versione **S**: con quattro viti a testa cilindrica

**Morsetto di sostegno**

Alluminio

- Rettificato, finitura matt **MT**
- Anodizzato, colore nero **ELS**

**Maniglie a ripresa (versione K)**

- Lega di zinco pressofusa
- Rivestimento resina epossidica
- Colore argento, RAL 9006, finitura mat.
- Inserto filettato e vite di fissaggio
- Acciaio INOX AISI 303

**Rotella di regolazione**

Acciaio INOX AISI 303

**Rondella di spinta**

Plastica

**Viti a testa cilindrica ISO 4762**

- Acciaio INOX AISI 304
- 2 annerite chimicamente (versione S)
- 2 con finitura liscia (versione K / versione S)

**Vite a testa svasata ISO 14581**

Acciaio INOX AISI 304

**Molla**

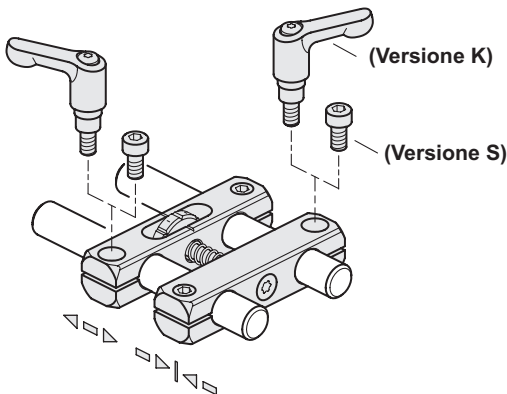
Acciaio per molle AISI 301

**CARATTERISTICHE E APPLICAZIONI**

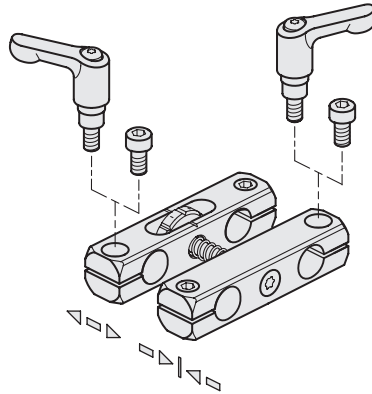
I morsetti di sostegno paralleli con albero regolabile GN 474.3 vengono utilizzati per la regolazione di strumenti di prova o di misura.

Per le regolazioni grossolane in millimetri si allentano due punti di serraggio contigui in modo da poter spostare rapidamente la barra. In caso d'impiego di aste o tubi di collegamento MSM-T (vedi pag. -) nel tipo LS con scala longitudinale, la scala garantisce l'orientamento durante la preimpostazione.

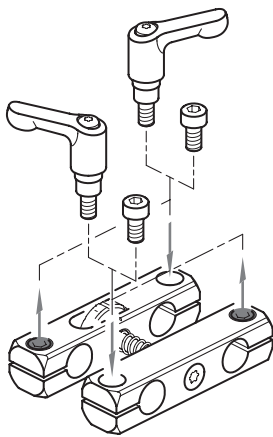
Per le regolazioni di precisione si allentano due punti di serraggio diametralmente opposti. La posizione relativa delle aste o dei tubi di collegamento può essere impostata con la rotella di regolazione. È possibile leggere la distanza di regolazione in incrementi di 0,1 mm sulla zigrinatura della rotella. La molla integrata elimina il gioco nella regolazione.



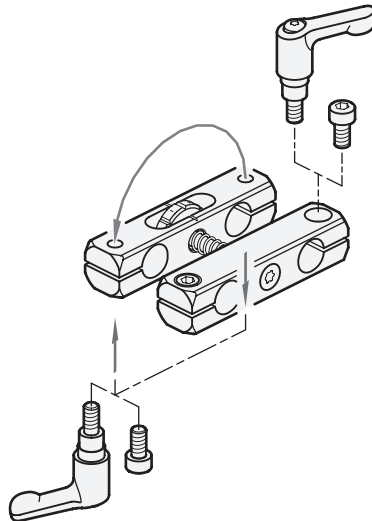
Assemblaggio



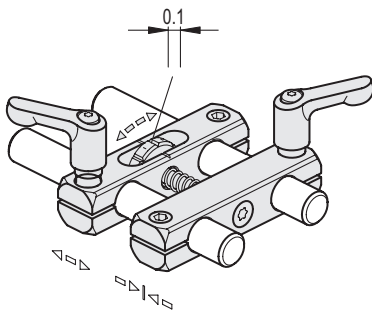
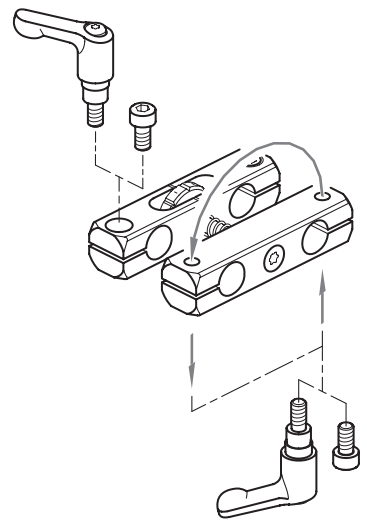
Punti di serraggio invertiti



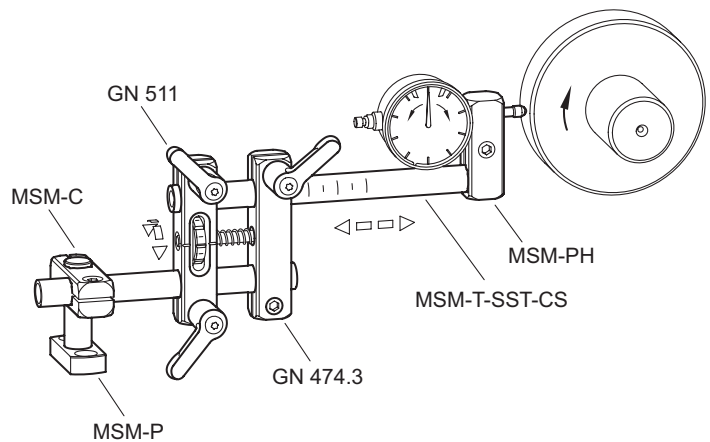
Morsetto di sostegno mobile, angolare e punto di serraggio invertiti



Morsetto di sostegno fisso, angolare e punto di serraggio invertiti

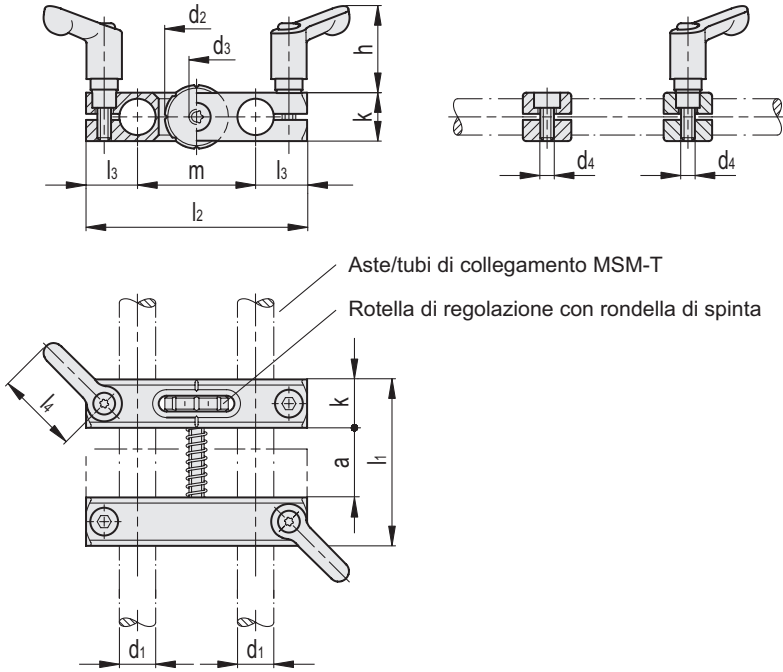


Scala con incrementi di 1/10 mm sulla rotella di regolazione



- 1
- 2
- 3
- 4
- 5
- 6
- 7
- 8
- 9
- 10
- 11
- 12
- 13
- 14
- 15
- 16
- 17
- 18
- 19

- 1
- 2
- 3
- 4
- 5
- 6
- 7
- 8
- 9
- 10
- 11
- 12
- 13
- 14
- 15
- 16
- 17
- 18
- 19



**GN 474.3-K-MT**

Codice	Descrizione	d1*	d2	d3	d4	a Corsa max.	l1 max.	l2	l3	l4	h	k	m	⚖
GN.47486	GN 474.3-B8-K-MT	B 8	19	M 4	M 4	12	40	59	13.5	22	23.5	14	32	92
GN.47490	GN 474.3-B12-K-MT	B 12	21	M 5	M 5	18	50	73	17	30	32	16	39	154
GN.47494	GN 474.3-B16-K-MT	B 16	26	M 6	M 6	24	64	91	20.5	45	35	20	50	256

**GN 474.3-K-ELS**

Codice	Descrizione	d1*	d2	d3	d4	a Corsa max.	l1 max.	l2	l3	l4	h	k	m	⚖
GN.47485	GN 474.3-B8-K-ELS	B 8	19	M 4	M 4	12	40	59	13.5	22	23.5	14	32	92
GN.47489	GN 474.3-B12-K-ELS	B 12	21	M 5	M 5	18	50	73	17	30	32	16	39	154
GN.47493	GN 474.3-B16-K-ELS	B 16	26	M 6	M 6	24	64	91	20.5	45	35	20	50	256

**GN 474.3-S-MT**

Codice	Descrizione	d1*	d2	d3	d4	a Corsa max.	l1 max.	l2	l3	k	m	⚖
GN.47488	GN 474.3-B8-S-MT	B 8	19	M 4	M 4	12	40	59	13.5	14	32	92
GN.47492	GN 474.3-B12-S-MT	B 12	21	M 5	M 5	18	50	73	17	16	39	154
GN.47496	GN 474.3-B16-S-MT	B 16	26	M 6	M 6	24	64	91	20.5	20	50	256

**GN 474.3-S-ELS**

Codice	Descrizione	d1*	d2	d3	d4	a Corsa max.	l1 max.	l2	l3	k	m	⚖
GN.47487	GN 474.3-B8-S-ELS	B 8	19	M 4	M 4	12	40	59	13.5	14	32	92
GN.47491	GN 474.3-B12-S-ELS	B 12	21	M 5	M 5	18	50	73	17	16	39	154
GN.47495	GN 474.3-B16-S-ELS	B 16	26	M 6	M 6	24	64	91	20.5	20	50	256

Piedini di livellamento e supporti

\* diametro del foro per albero in tolleranza h11.